



РУКОВОДСТВО ПО УСТАНОВКЕ И ЭКСПЛУАТАЦИИ КАМЕНКИ

Тип	Stoveman 24
Модели	24R; 24R-M; 24; 24-M; 24R-LS; 24R-M-LS; 24-M-LS; 24-LS
Мощность нагрева в парилке	22,6 кВт
Кубатура парилки	16-24 м ³
Отопительный материал	Полено длиной до 40 см
Количество топлива	18 кг в трех частях
Тяга, необходимый размер	12 Па
Требуемый температурный класс дымовой трубы	T600
Внутренний диаметр соединяемой с печью дымовой трубы	115 мм
Минимальные расстояния до легковоспламеняющихся материалов:	
по бокам	500 мм
от поверхности камней до потолка	1200 мм
сзади	500 мм
спереди (от двери топки)	1000 мм
Выбросы двуокси углерода 13% в случае содержания O ₂	0,67%
Эффективность	64%
Температура выходящего из топки дымового газа	478 °C
Вес без камней для печи	92 кг / LS 106 кг ; Heavy 123 кг/ LS 137кг
Вес камней для печи	190 кг
Диаметр камней для печи	10 см - 15 см
Минимальное поперечное сечение вентиляционных отверстий	7850 мм ²
Минимальное поперечное сечение дымохода	10200 мм ²
Толщина стен и потолка топки	5 мм; Heavy-8 мм
Открытие зольника после растапливания	до 10 мм
Возникающая масса дымовых газов	19,4 г/с

Таблица 1. Технические данные печи

1. ОБЩАЯ ИНФОРМАЦИЯ

В ассортименте **Stoveman** имеются различные модификации каменок для сауны. Можно выбрать печь круглой или прямоугольной формы. Печь может быть с пластиной двери из термостойкого стекла или металла (М). Печь можно топить в парилке или она может быть с удлиненной топкой (LS), чтобы топить в другой комнате.

Декларация рабочих характеристик приобретаемой каменки для сауны приведена в приложении руководства.

Каменку для парилки следует выбирать подходящей мощности. Диапазон кубатур парилки, для которых конкретная каменка подходит, приведен в технических данных печи.

При выборе каменки правильной мощности важно знать, что не утепленные поверхности стен и потолка (например, кирпичные, стеклянные, каменные и бетонные поверхности) увеличивают требуемую от каменки мощность.

Выбрать подходящую каменку вам может помочь продавец или представитель нашего завода, а также на нашей домашней странице www.stoveman.ee имеется приложение для выбора каменки <http://www.stoveman.ee/kerise-valimine/>

1.1. Части каменки

(см. рисунок 1)

- 1- Камни для каменки (не входят в комплект)
- 2- стальная сетка
- 3- люк для чистки
- 4- выход для топочных газов, присоединяемый к дымовой трубе
- 5- корпус
- 6- дверь топки
- 7- пластина двери из стекла (может быть и из металла)
- 8- зольник
- 9- удлинение топочной камеры для проведения через стену (модели LS)
- 10-колосник

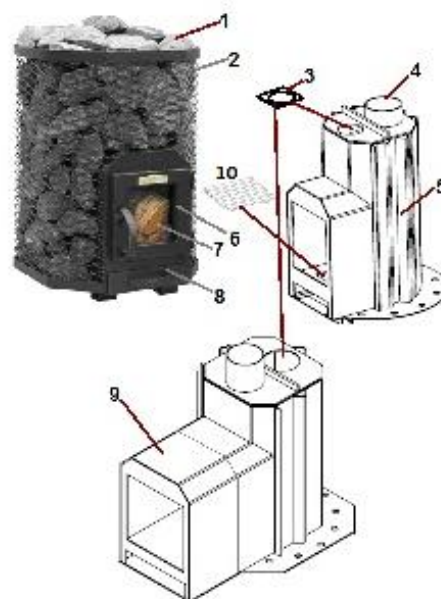


Рисунок 1. Части печи

2. Инструкции по установке печи

2.1. Перед установкой

Первую топку каменки рекомендуется осуществлять перед установкой без камней и на улице, поскольку термостойкая краска с наружной стороны печи достигает своей окончательной твердости только после топки и может выделять неприятный запах. До этого следует избегать царапания металлических частей каменки. При необходимости для обеспечения тяги присоедините дымовую трубу к выходу для дыма.

Перед установкой каменки убедитесь в выполнении всех требований в отношении безопасных расстояний. В предусмотренных требованиями пределах вокруг печи не должны находиться электроприборы, кабели и огнеопасные материалы. При установке следует учитывать и требования безопасности дымовой трубы!

- При установке каменки необходимо соблюдать все соответствующие местные и действующие в Европейском Союзе нормы и стандарты.

Каменка подходит для использования в случае одного общего дымохода для нескольких топок, если выполнены необходимые требования для работы печи. Труба с общим дымоходом должна быть спроектирована и построена с учетом технических условий всех соединенных с общим дымоходом отопительных устройств, а также возможной одновременной работы.

- Более подробную информацию о правилах пожарной безопасности можно получить у местных представителей ответственных за пожарную безопасность и осуществляющих соответствующий надзор учреждений.

- Каменку следует устанавливать так, чтобы обеспечивался доступ для чистки дымовой трубы печи и дымохода.

2.2. Вентиляция парилки

Вентиляцию парилки можно сделать в виде естественной или механической принудительной.

В случае естественной вентиляции возможны два варианта:

- 1) Входное отверстие для свежего воздуха находится возле каменки близко к полу, а выход как можно дальше от печи под потолком.
- 2) Входное отверстие для свежего воздуха находится над каменкой на высоте примерно 500 мм от верхней поверхности камней, а выходные отверстия располагаются как можно дальше от печи так, чтобы основное выходное отверстие находилось на высоте 50-100 мм от пола, а необходимое для регулировки отверстие в виде отвода того же канала под потолком.

Решетки, устанавливаемые на входное(ые) отверстие(я) должны быть такими, чтобы он не препятствовали поступлению необходимого количества воздуха.

Используемые в случае механической принудительной вентиляции вентиляторы могут стать причиной проблем.

При строительстве принудительной вентиляции ее должны проектировать и устанавливать имеющие соответствующую квалификацию специалисты.

2.3. Защита пола

(см. рисунок 2)

Внимание! Каменку *Stoveman* можно устанавливать только на пол из невозгораемого выдерживающего высокую температуру материала или на соответствующее защитное основание.

А. Бетонный пол без плиток.

Если толщина слоя бетона составляет как минимум 60 мм, то каменку можно устанавливать прямо на бетон без дополнительных мер безопасности. Проверьте, чтобы в бетоне под печью не был электрических кабелей и водяных труб.

Б. Пол из плитки и пол из возгораемого материала.

Плиточные смеси и растворы, а также используемые под плитками водостойкие материалы не выдерживают тепловое излучение каменки. Защитите пол плитой из камня или металла с теплоизоляцией. Если пол перед печью сделан из возгораемого материала, следует положить невозгораемую защиту для пола.

Пол, на который ставится каменка, должен выдерживать оказываемое ножками печи давление вместе с камнями и трубой. Если имеющийся пол не обладает достаточной несущей способностью, следует принять дополнительные меры - например, распределяющая нагрузку плита.

2.4. Безопасные расстояния до возгораемых материалов

(см. рисунок 3)

Безопасные расстояния действительны для заполненной камнями печи.

- **Потолок** Минимальное безопасное расстояние от поверхности камней до потолка - 1200 мм.

- **Изготовленные из возгораемых материалов стены, скамьи, двери, ограждения и полки.**

Минимальное безопасное расстояние до легковоспламеняющихся материалов:

- по бокам 500 мм;
- сзади 500 мм;
- спереди (от двери топки) 1000 мм

- **Каменные стены (KS).** Между каменкой и боковыми стенами рекомендуется оставить как минимум 50 мм зазор при условии, что обеспечена циркуляция воздуха перед печью и с одной стороны.

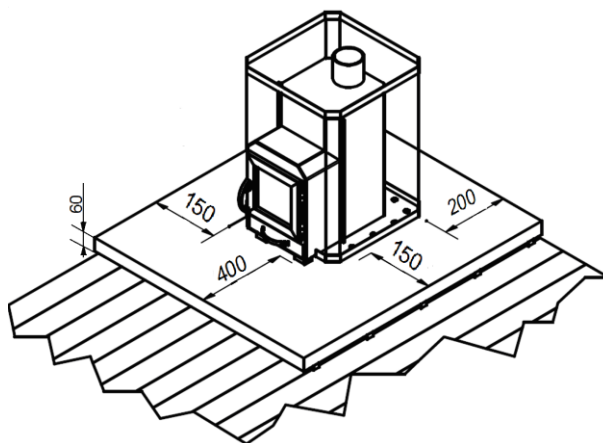


Рисунок 2. Защита пола

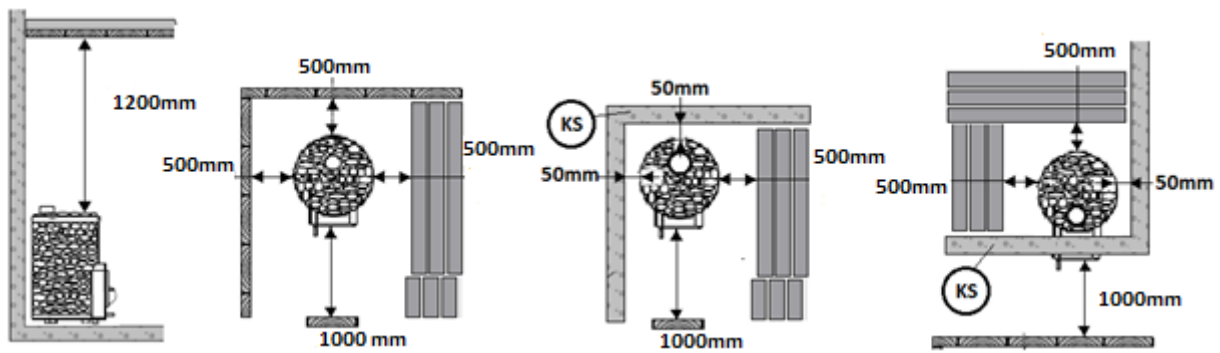


Рисунок 3. Безопасные расстояния

2.5. Соединение каменки с дымоходом

У каменок StoveMan выход для топочных газов находится на потолке топки. Соединение каменки с дымоходом осуществляется посредством соответствующего требованиям (температурный класс Т600) трубного соединения, внутренний диаметр которого как минимум 115(+2) мм. При осуществлении соединения с дымоходом важно следить, чтобы в направлении выходного отверстия трубы соединения ни на одном отрезке не было под падающим углом во избежание образования препятствующих движению топочных газов карманов.

- Установите соединительный фитинг на выход для топочных газов каменки и убедитесь, что фитинг плотно стоит на месте.

- Составьте соединение до отверстия огнестойкого дымохода.

- Затолкните каменку на место.

Внимание! Не воспрепятствуйте тяге в дымоходе, затолкнув конец трубы фитинга слишком глубоко в дымоход. При необходимости укоротите подходящую для соединения часть трубы.

- Уплотните соединительную трубу и соединение огнестойкого дымохода, например, при помощи огнестойкой минеральной ваты. Убедитесь в герметичность всего соединения дымового канала. При необходимости добавьте огнестойкой минеральной ваты.

Соединение между каменкой и дымовой трубой должно быть проверено имеющим соответствующую квалификацию лицом.

2.6.

Установка каменки, которая топится из другого помещения

(см. рисунок 4)

Каменка устанавливается в отверстие в бетонной или кирпичной стене. Рекомендуемые размеры отверстия:

Высота H 520 мм

Ширина L 380 мм

Толщина/Глубина P 200 мм

Если пол перед дверью топки сделан из возгораемого материала, следует положить защиту для пола.

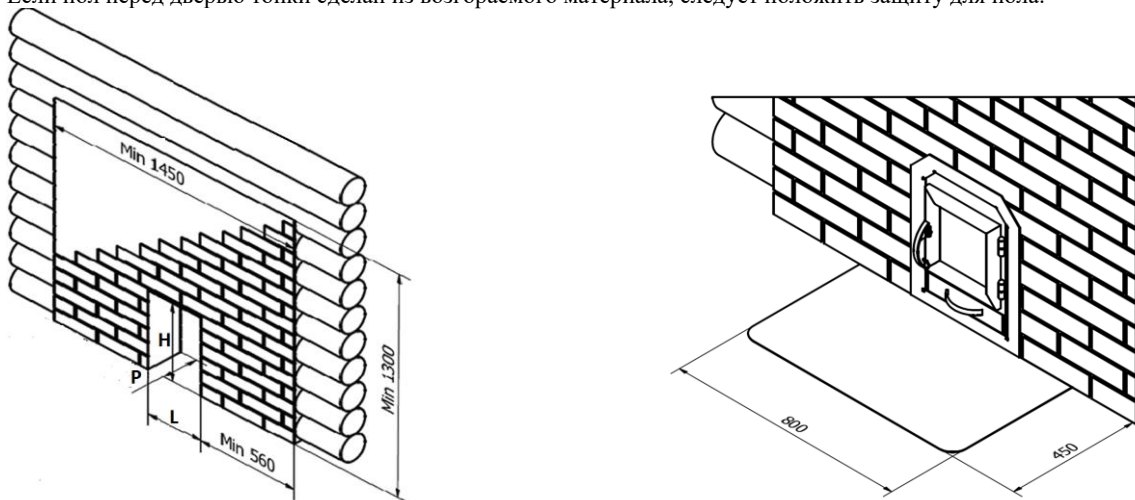


Рисунок 4.

3. Инструкции по эксплуатации каменки

Внимательно прочитайте инструкции по эксплуатации.

3.1. Предупреждения

- Непосредственное соприкосновение человеческого тела с камнями или другими частями нагретой каменки причиняет ущерб здоровью человека.

- Никогда не лейте воду на камни, когда кто-то находится в непосредственной близости от печи, потому что горячий пар может стать причиной ожогов.

- Не используйте для пара морскую воду.

3.2. Подготовка для использования каменки

Надеемся, первую топку можно осуществить во дворе согласно пункту 2.1. Если каменку невозможно затопить во дворе, то первую топку уже установленной каменки следует провести в хорошо вентилируемой парилке. В этом случае в парилке сначала возникнет много дыма из-за закрепления краски. Каменку следует топить половиной количества топлива, пока краска на внешней поверхности печи не станет полностью матовой и не перестанет выделять дым.

3.3. Отопительный материал

Для топки каменки подходят сухие дрова, содержание влажности в которых меньше 16%. Влажность дров оказывает значительное влияние на чистоту горения и коэффициент полезного действия печи. У разных сортов древесины разная теплота сгорания. Поджигать можно при помощи бересты, сухой газеты или предусмотренного для этой цели твердого материала для разжигания (например, сухой спирт).

Каменку нельзя топить следующими материалами:

- материалы с высокой температурой горения (как например, древесно-стружечная плита, пластмасса, уголь, брикет, древесные гранулы и т.п.);
- окрашенная или импрегнированная древесина;
- отходы (как например, пленка, ткани, кожа, резина, одноразовые подгузники);
- садовые отходы (как например, сено, листья);
- жидкое топливо и политые ими материалы.

3.4. Камни для каменки

Самый подходящий диаметр камней для каменки - 10–15 см. В качестве камней для каменки рекомендуется использовать только специально предназначенные для этой цели камни. Перед укладкой камней в каменку с них следует смыть пыль.

Укладывание камней:

1. Используйте камни, помещающиеся между стальной сеткой и корпусом печи.
2. Поместите камни равномерным слоем между корпусом печи и стальной сеткой так, чтобы корпус каменки был покрыт. Прямое тепловое излучение непокрытого камнями корпуса печи может вызывать нагревание окружающих предметов до опасных температур даже за пределами безопасных расстояний.
3. Заполните верхнюю часть сетки и верхнюю часть корпуса камнями. Не выкладывайте на печи высокую горку камней. Убедитесь, что после укладки всех камней ни один из них не может скатиться оттуда.

3.5. Топка каменки

Перед топкой каменки убедитесь, что в сауне и на расстоянии меньшем, чем безопасное, не находятся посторонние предметы.

1. Опустошите зольник.
2. Убедитесь, что доступы для воздуха горения и вентиляции не заблокированы.
3. Поместите более крупные поленья в нижнюю часть топки, а меньшие - в верхнюю, оставив достаточно пространство для притока воздуха для горения. Используйте дрова диаметром 8–12 см (учитывайте количество дров при поджигании, смотрите таблицу 1).

Печи LS:

Поместите дрова на располагающуюся в задней части топки решетку. Избегайте горения дров в удлинении топочной камеры. Не используйте дрова чрезмерной длины даже, если они помещаются в топку (смотрите рисунок 5).

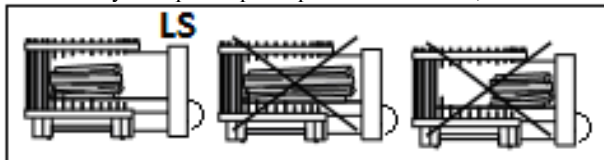


Рисунок 5.

4. Рекомендуется, чтобы изначальное количество дров каждый раз (материал для разжигания) содержало легковоспламеняющийся материал маленького размера, а значит более тонкий и легкий по сравнению с нормальным количеством. Особенно важно это учитывать в случае низкой тяги из-за плохих погодных условий, когда рекомендуемое изначальное количество составляет 1/3 нормы (таблица 1) из поленьев диаметром 3-5 см.

Поместите материал для разжигания на дрова. При поджигании дров на дровах выделяется меньше отработавших газов, и горение более качественное.

5. Подожгите материал для разжигания и закройте дверь. **Внимание! Каменка не предусмотрена для использования в открытой двери.** Дверь может быть открыта во время поджигания, добавления топлива и во время удаления золы, во всех других случаях дверь должна быть закрыта. Регулировка тяги происходит путем изменения положения (открытия) зольника.

Внимание! Ручки нагреваются при топке каменки. Открывая и закрывая дверь и зольник, используйте входящую в комплект защиту для руки. При поджигании рекомендуется держать зольник открытым в положении до 40 мм. После того, как материал загорится, зольник следует перевести в положение, когда расстояние между передней частью зольника и стенкой топки в зависимости от тяги составляет 3-10 мм.

- При использовании слишком сильной тяги во время топки возникает опасность, что несгоревшие в топке до конца частицы могут попасть в наружный воздух и стать причиной пожара и загрязнения окружающей среды, также в случае слишком интенсивного горения может возникнуть опасность перегрева каменки.

- Когда парилка достаточно натоплена и пришло время идти в сауну, то для снижения интенсивности пламени и экономии дров можно закрыть зольник.

6. При необходимости в случае затухания добавьте в топку еще дров диаметром 12–15 см. (учитывайте количество при добавлении дров, смотрите таблицу 1)

Внимания! Долговременное интенсивное горение увеличивает риск возникновения пожара.

Чрезмерная топка (например, несколько полных закладок подряд) вызывает перегревание каменки и трубы. Перегревание укорачивает срок службы каменки и может стать причиной пожара.

Учитывайте, что температура в парилке выше 100 °С может быть опасной как для сауны, так и для пользователей. Дайте при необходимости каменке, трубе и парилке остыть.

3.6. Вода для пара

Для пара следует использовать только чистую пресную воду. Вода должна быть достаточной качественной, потому что под воздействием содержащей соль, известь, железо, гумус и кислотные соединения воды каменка может начать преждевременно ржаветь. Особенно быстро ржавление начинается под воздействием морской воды.

Внимание! На каменку нельзя лить морскую воду!

Для пара подходит вода, в которой:

- содержание гумуса <12 мг/литр;
- содержание железа <0,2 мг/литр;
- содержание кальция <100 мг/литр;
- содержание марганца <0,05 мг/литр.

Лейте воду для пара на камни и при возможности избегайте попадания воды на топку и металлические части трубы.

3.7. Уход

Внимание! Изменение каменки без согласования с производителем запрещено.

Печь

- Зольник печи следует очищать после каждой топки, поскольку через него происходит регулировка тяги и необходимый для горения воздух может достаточно охладить колосник, благодаря чему срок службы колосника удлинится.
- В дымовом канале каменки собираются нагар и зола, которые следует периодически убирать через люк для очистки и топку.
- Под воздействием перепада температур камни разрушаются. Поэтому их рекомендуется как минимум раз в год - если сауна используется часто, то даже чаще - перемещать. Одновременно следует с каменки убирать все кусочки камней и заменять разломанные камни новыми.
- Периодически, как минимум через каждые 20 раз топки, следует чистить поверхности внутри топки.

Дымовая труба

- Дымовую трубу и соединительные трубы следует чистить регулярно как минимум раз в года и обязательно каждый раз, когда каменка не используется долгое время (три месяца и больше).
- Возникающая из-за неполного горения и при нерегулярной чистке трубы сажа может загореться в дымовой трубе. В случае возгорания сажи в трубе следует действовать следующим образом:
 1. Закройте зольник, дверь каменки и шибер (если шибер установлен).
 2. Свяжитесь с местной Спасательной службой.
 3. Не тушите пожар водой.
 4. После возгорания сажи трубочист должен проверить каменку, соединительный трубопровод каменки и дымохода, а также дымовую трубу.

3.8. Возможные проблемы и их решение

-В дымовой трубе нет тяги. Дым поступает в сауну.

- В соединениях дымовой трубы утечка. Найдите негерметические соединения и уплотните их.
- Кирпичная дымовая труба холодная, и естественная тяга недостаточная. Начните разжигание меньшим и более быстрым материалом для разжигания, при возможности удлините дымовую трубу.
- В помещении пониженное давление из-за вытяжного вентилятора или другого устройства. Обеспечьте для компенсации достаточное количество воздуха.
- Одновременное используется несколько топок. Приведите строение в соответствие с требованиями.
- Зольник полный. Опустошите зольник.
- Дымовые каналы каменки забились. Очистите дымовые каналы каменки.
- Дымовая труба установлена слишком глубоко в дымоход. Установите дымовую трубу правильно.

Сауна не нагревается.

- Сауна слишком большая для отопительной мощности каменки (п. 1.).
- В сауне большая неизолированная поверхность стены. Проверьте качество строительства и приведите в соответствие требованиям.
- Отопительный материал влажный или его качество низкое по другим характеристикам (п. 3.3.)
- В дымовой трубе нет достаточной тяги. Проверьте всю дымовую трубу в соответствии требованиям.
- Дымовые каналы каменки забились (п. 3.7).

Камни для каменки не нагреваются.

- Отопительная мощность каменки слишком большая для сауны (п. 1.).
- В дымовой трубе нет достаточной тяги. Проверьте всю дымовую трубу в соответствии требованиям.
- Отопительный материал влажный или его качество низкое по другим характеристикам (п. 3.3.)
- Дымовые каналы каменки забились (п. 3.7).
- Проверьте расположение камней (п. 3.4.). Удалите маленькие кусочки камней и камни диаметром меньше 10 см. Замените разломавшиеся камни новыми неповрежденными камнями.

От каменки идут запахи.

- Смотрите п. 2.1. и п. 3.2.
- На камни попали вещества, которые при нагревании выделяют запахи. Очистите или замените загрязненные камни.
- Горячая каменка может усиливать смешавшиеся в воздухе запахи, которые все же не вызваны сауной или каменкой. Например: краска, клей, масло, специи,. Найдите и удалите источник запаха.

4. Гарантийные условия

На печи для сауны распространяется гарантия производителя 24 месяца (Stoveman Heavy 36 месяца) с даты покупки на основании чека о покупке.

Гарантия действует в отношении недостатков, вызванных производственным браком. Гарантия не распространяется на вызванные при использовании в результате совместного воздействия температуры и воды:

- деформации металла,
- покрытия,
- стекло двери.

Претензии с описанием недостатка следует отправлять в виде электронного письма по адресу kontakt@evt.ee или на бумажном носителе на адрес АО Eesti Vanglatööstus, Калмисту теэ 22, Таллинн, Эстония.

В претензии следует описать недостаток и указать серийный номер каменки. Серийный номер находится на нижнем крае сетки справа от двери топки и/или на верхней пластине топки. К претензии следует приложить фотографии места, где обнаружился недостаток, а также копии документов о покупке каменки.

Производитель:

АО Eesti Vanglatööstus

Калмисту теэ 22

11216 ТАЛЛИНН, ЭСТОНИЯ

Тел.: +372 677 6700


Факс: +372 677 6701

www.stoveman.ee

Declaration of Performance

DoPStoveman24

STOVEMAN

Product type models	Stoveman 24 Stoveman 24; Stoveman 24 M Stoveman 24R; Stoveman 24R M Stoveman 24 LS; Stoveman 24 M LS Stoveman 24R LS; Stoveman 24R M LS	 Eesti Vanglatööstus AS Kalmistu tee 22 11216 Tallinn Estonia
Intended use	Multi-firing sauna stove fired by natural wood logs	
The product conforms to the following standards	Products are tested accordance to the methods described in the standard EN 15821:2010	
Notified body (identification number)	VTT Expert Services Ltd PO Box 28,4 101 Yvaskylä, Finland (0809)	
Declared performance		
Essential characteristic Oluline omadus	Performance Näitaja	Harmonised technical specification
Safety distances to combustible materials		EN 15821:2010
to ceiling	1200mm	
to sides	500 mm	
to front	1000 mm	
to back	500 mm	
Fire safety (initiation, risk to adjacent)	Pass 1)	
Emission of combustible products	Pass	
Surface temperature	Pass 2)	
Release of dangerous substances	NPD	
Cleanability	Pass	
Flue gas temperature*	478 °C	
Mechanical resistance	Pass	
Thermal output	22,6 kW	
Carbon monoxide emission (%) at 13 % O ₂	0,67%	
Total efficiency	64%	
Flue draught *	12 Pa	
Ignition load and refuelling loads	7,2kg+3x3,6kg	
Ash box gap (after ignition phase)	<11 mm	
Durability	Pass	
Flue gas mass flow*	19,4 g/s	

* Stove door closed

NPD = no performance determined

1) installation of the stove only on non combustible floor or base

2) an operating tool are supplied with the stove

Tallinn, Estonia 09.08.2016



Valdemar Nellis

CEO

valdemar.nellis@evt.ee

+ 372 677 6700